

# AXAGON

## INSTRUCTIONS FOR USE

(original)  
revision 1.0

HMC-U4



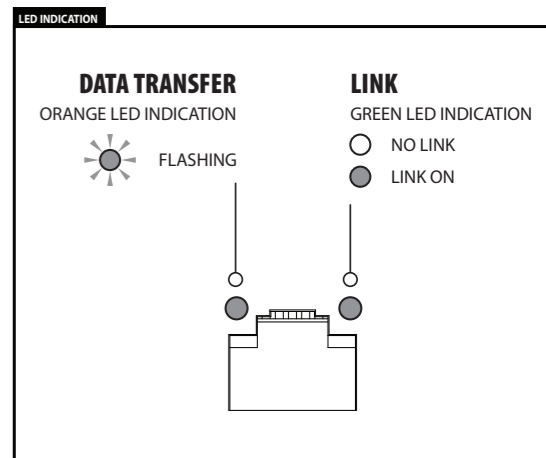
## DUAL 4K DISPLAY USB4 40Gbps HUB

HDMI · DP · GLAN · 3 USB-A · PD  
2 USB-C · Micro SD · SD · AUDIO

- ENG Instructions for use (original)
- CZ Návod k použití (original)
- DE Gebrauchsanweisungen (Übersetzung)
- DK Brugsanvisning (translation)
- ESP Instrucciones de uso (traducción)
- FIN Käyttöohjeet (käännös)
- FR Instructions d'utilisation (traduction)
- GR Οδηγίες χρήσης (μετάφραση)
- HR Upute za korištenje (prijevod)
- HU Felhasználói kézikönyv (fordítás)
- IT Istruzioni per l'uso (traduzione)
- NL Instructies voor gebruik (vertaling)
- PL Instrukcja użycia (tłumaczenie)
- PT Instruções de utilização (translação)
- RO Instrucțiuni pentru utilizare (traducere)
- SK Návod na použitie (preklad)
- SWE Användarinstruktioner (translation)
- TR Kullanım talimatları (tercüme)
- UA Інструкція з використання (переклад)
- BG Инструкции за Употреба (превод)
- CN 使用说明 (翻译)
- ARA تعليمات الاستخدام (الترجمة)

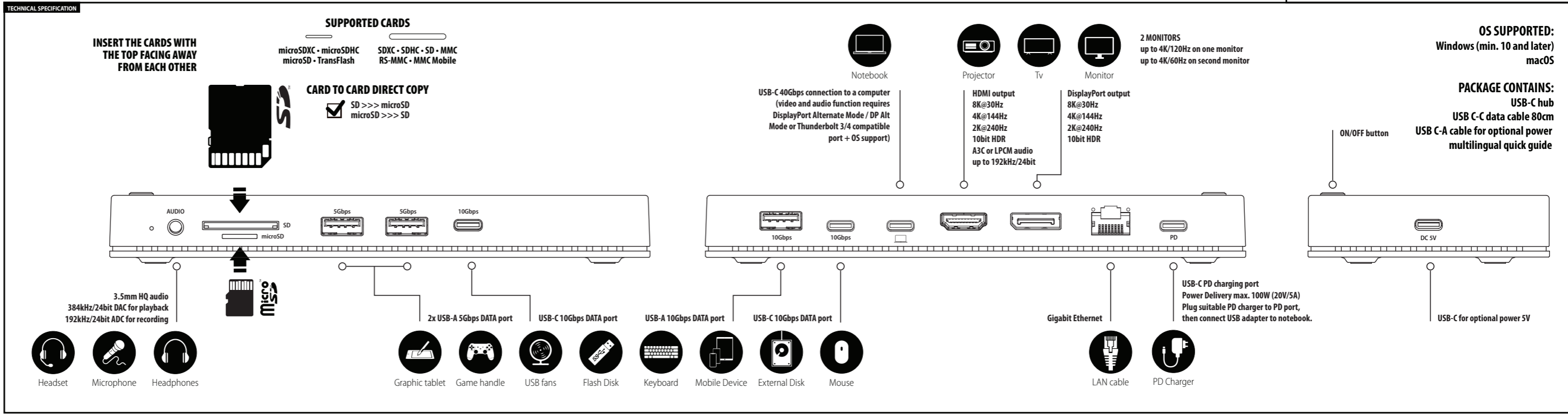
<b>EN</b> 1. Turn on computer. 2. Connect the hub to the PC USB port. 3. An automatic installation will be performed. No need to install any external drivers. 4. The hub is ready.	<b>CZ</b> 1. Zapněte počítač. 2. Připojte hub k USB portu PC. 3. Proběhne automatická instalace. Nejsou potřeba žádné externí ovladače. 4. Hub je připraven.	<b>DE</b> 1. Schalten Sie den Rechner ein. 2. Schließen Sie den Hub an den USB-Anschluss des PCs an. 3. Es erfolgt eine automatische Installation. Es sind keine externen Treiber notwendig. 4. Der Hub ist bereit.	<b>DK</b> 1. Tænd for computeren. 2. Forbind hubben til Pc'ens USB port. 3. En automatisk installation vil blive udført. Du behøver ikke installere eksterne drivere. 4. Hubben er klar.	<b>ESP</b> 1. Encienda el ordenador. 2. Conecte el hub al puerto USB de la PC. 3. Se procede a la instalación automática. No es necesario instalar controladores externos adicionales. 4. El hub está listo.	<b>FIN</b> 1. Kytke tietokone päälle. 2. Kytke keskitin tietokoneen USB-väylään. 3. Automaattinen asennus suoritetaan. Ulkoisia ajureita ei tarvitse asentaa. 4. Keskitin on valmis käytettäväksi.	<b>FR</b> 1. Allumez l'ordinateur. 2. Connectez le hub au port USB du PC. 3. L'installation aura automatiquement lieu. Aucun pilote externe n'est nécessaire. 4. Le hub est prêt.	<b>GR</b> 1. Ανοίξτε τον υπολογιστή. 2. Συνδέστε το καλώδιο USB στη θύρα USB του υπολογιστή. 3. Θα εκτελεστεί μια αυτόματη εγκατάσταση. Δεν χρειάζεται να εγκαταστήσετε εξωτερικούς. 4. Ο δίσκος είναι έτοιμος για χρήση.	<b>HR</b> 1. Upalite računalo. 2. Priključite hub na USB priključak računala. 3. Plzvršit će se automatska instalacija. Nije potrebno instalirati dodatne upravljačke programe. 4. Hub je spreman.	<b>HU</b> 1. Kapcsolja be a számítógépet. 2. Csatlakoztassa az hub-ot a PC USB portjához. 3. Végbeme gy az automatikus telepítés. Nem szükséges semmilyen külső vezérlő. 4. A hub készen áll.	<b>IT</b> 1. Accendete il computer. 2. Collegare l'hub alla porta USB del PC. 3. Ha luogo l'installazione automatica. Non è necessario nessun driver esterno. 4. L'hub è pronto.	<b>NL</b> 1. Schakel de computer in. 2. Sluit de hub aan op de USB poort van de PC. 3. Er wordt een automatische installatie uitgevoerd. U hoeft geen externe stuurprogramma's te installeren. 4. De hub is klaar.	<b>PL</b> 1. Proszę włączyć komputer. 2. Podłącz hub do portu USB komputera PC. 3. Urządzenie zostanie zainstalowane automatycznie. Nie są potrzebne żadne sterowniki zewnętrzne. 4. Hub jest gotowy.	<b>PT</b> 1. Ligue o computador. 2. Conecte o hub à porta USB do PC. 3. Será executada uma instalação automática. Não há necessidade de instalar drivers externos. 4. O hub está pronto.	<b>RO</b> 1. Porniți PC-ul. 2. Conectați hub-ul la portul USB al PC-ului. 3. Rulează instalarea automată. Nu sunt necesare niciun fel de drivere externe. 4. Hub-ul este gata.
---	--	---	--	--	--	---	---	--	---	--	--	---	--	--

<b>SK</b> 1. Zapnite počítač. 2. Připojte hub k USB portu PC. 3. Prebehne automatická instalácia. Nie sú potrebné žiadne externé ovladače. 4. Hub je pripravený.	<b>SWE</b> 1. Starta datorn. 2. Anslut hubben till datorns USB-port. 3. Automatisk installation sker. Inga drivrutiner behöver installeras. 4. Hubben är klar.	<b>TR</b> 1. Bilgisayarı açın. 2. Çokluçayı PC USB bağlantı noktasına bağlayın. 3. Kurulum otomatik olarak başlayacaktır. Herhangi bir harici sürücü kurmanıza gerek yok. 4. Çokluçay hazır.	<b>UA</b> 1. Увімкніть комп'ютер. 2. Підключіть хаб до USB-порту комп'ютера. 3. Відбудеться автоматична інсталяція. Не потрібно встановлювати жодних зовнішніх драйверів. 4. Хаб готовий до роботи.	<b>BG</b> 1. Включете компютъра. 2. Свържете хъба към USB порта на компютъра. 3. Протича автоматична инсталиране. Няма нужда от никакви външни драйвери. 4. USB хъба е готов.	<b>CN</b> 1. 打开电脑。 2. 将集线器链接到个人计算机 (PC) USB端口。 3. 此时将执行自动安装。这一过程中无需安装任何外部驱动程序。 4. 集线器 (hub) 已经准备好了。
--	--	--	---	---	---



PRODUCT SUPPORT LINK  
<http://axagon.eu/produkty/hmc-u4#supportLinkGoal>

- ENG USB-C multiport hub
- CZ USB-C multiportový hub
- DE USB-C Multiport-Hub
- DK USB-C multiport-hub
- ESP Hub multipuerto USB-C
- FIN USB-C moniporttinen keskitin
- FR Concentrateur multiport USB-C
- GR Διανομέας πολλαπλών θυρών USB-C
- HR USB-C hub s više priključaka
- HU USB-C többportos hub
- IT Hub multiporta USB-C
- NL USB-C-hub met meerdere poorten
- PL Koncentrator wieloportowy USB-C
- PT Hub multiportas USB-C
- RO Hub multiport USB-C
- SK Viacportový rozbočovač USB-C
- SWE USB-C multiport-hubb
- TR USB-C çok bağlantı noktalı hub
- UA Багатоportовий концентратор USB-C
- BG Мультипорт хъб USB-C
- CN USB-C 多端口集线器
- ARA USB-C محور متعدد المنافذ



© 2024 AXAGON  
Výrobce / Manufacturer: RealQ s.r.o. - Železná 5a, 619 00 Brno, Czech Republic  
All rights reserved. All text and pictorial materials contained in this document are protected by Copyright Act.  
All marks indicated here are the registered trademarks of their appropriate owners.  
Specifications are subject to change without prior notice.  
Made in China for AXAGON.



**ENG** TECHNICAL SUPPORT: More information, FAQs, manuals and drivers can be found on the product page in the PRODUCT SUPPORT tab at www.axagon.eu. Nothing helped? Write to our technical support: support@axagon.cz.

At the end of its service life, do not throw the product into household waste; take it to a collection point for electrical equipment recycling. For information about collection and recycling programmes in your country, contact your local authorities or the retailer who sold you the product.

EU declaration of conformity: The device complies with the harmonisation legislation of the European Union 2014/30/EU (EMC) and 2011/65/EU (RoHS). The complete EU declaration of conformity is available from the manufacturer.

Before using the product, the user is obliged to read the user instructions. The manufacturer disclaims any liability for damage that may occur due to improper use of the product or failure to follow the instructions contained herein. Product use other than specified must be consulted with the manufacturer.

Do not use the product in humid or explosive environments and near flammable substances.

**CZ** TECHNICKÁ PODPORA: Více informací, FAQ, manuály a ovladače naleznete na stránce produktu v záložce PODPORA PRODUKTU na www.axagon.eu. Nic nepomohlo? Napište naši technické podpoře support@axagon.cz.

Po skončení životnosti neodhazujte výrobek do domovního odpadu, ale odneste jej na sběrné místo pro recyklaci elektrických zařízení. Informace o sběrných a recyklačních programech ve vaší zemi vám poskytnou místní úřady nebo prodejce, u kterého byl výrobek zakoupen.

EU PROHLÁŠENÍ O SHODĚ: Zařízení je ve shodě s harmonizačními právními předpisy Evropské unie 2014/30/EU (EMC) a 2011/65/EU (RoHS). Kompletní EU prohlášení o shodě je k nahlédnutí u výrobce.

Před použitím výrobku je uživatel povinen si prostudovat návod k použití. Výrobce se zřiká zodpovědnosti za škody, k nimž může dojít v důsledku nesprávného použití výrobku nebo nedodržení pokynů obsažených v tomto návodu. Jiné použití výrobku je nutno konzultovat s výrobcem.

Výrobek nepoužívejte ve vlhkém nebo výbušném prostředí a v blízkosti hořlavých látek.

**DE** TECHNISCHE UNTERSTÜTZUNG: Weitere Informationen, FAQs, Handbücher und Treiber finden Sie auf der Produktseite auf der Registerkarte PRODUKTHILFE unter www.axagon.eu. Nichts hat geholfen? Schreiben Sie an unseren technischen Support: support@axagon.cz.

Werfen Sie das Produkt am Ende seiner Lebensdauer nicht in den Hausmüll; bringen Sie es zu einer Sammelstelle für das Recycling von Elektrogeräten. Informationen über Sammel- und Recyclingprogramme in Ihrem Land erhalten Sie bei Ihren lokalen Behörden oder bei dem Händler, der Ihnen das Produkt verkauft hat.

EU-Konformitätserklärung: Das Gerät entspricht den Harmonisierungsgesetzen der Europäischen Union 2014/30/EU (EMC) und 2011/65/EU (RoHS). Die vollständige EU-Konformitätserklärung ist beim Hersteller erhältlich.

Der Benutzer ist verpflichtet, vor dem Gebrauch des Produkts die Gebrauchsanweisung zu lesen. Der Hersteller lehnt jede Haftung für Schäden ab, die durch unsachgemäßen Gebrauch des Produkts oder durch Nichtbeachtung der darin enthaltenen Anweisungen entstehen können. Eine andere als die angegebene Verwendung des Produkts muss mit dem Hersteller konsultiert werden.

Verwenden Sie das Produkt nicht in feuchten oder explosiven Umgebungen und nicht in der Nähe von entflammabaren Substanzen.

**DK** TEKNISK SUPPORT: Mere information, ofte stillede spørgsmål, manualer og drivere findes på produktsiden i PRODUKTSUPPORT-fanen på www.axagon.eu. Intet hjulpet? Skriv til vores tekniske support: support@axagon.cz.

Ved enden af dens brug, skal du ikke smide produktet ud i skraldespanden; tag den til et indsamlingssted, som genbruger elektrisk udstyr. For mere information om indsamling og genbrugs programmer i dit land, kontakt de lokale myndigheder eller dem som solgte dig produktet.

EU deklaration af overensstemmelse: Enheden er i overensstemmelse med harmoniserings lovgivningen af den Europæiske Union 2014/30/EU (EMC) og 2011/65/EU (RoHS). Hele EU deklarationen af overensstemmelse er tilgængelig fra fabrikanten.

Før brug af produktet, er brugeren påkrævet af læse brugermanualen. Fabrikanten fralægger sig alt ansvar for skade der kan ske ved forkert brug af produktet, eller ved at følge instruktioner heri forkert. Produkt brug ud over specificeret skal konsulteres med fabrikanten.

Brug ikke produktet i fugtige eller eksplosive miljøer og tæt ved brandbare substanser.

**ESP** SOPORTE TÉCNICO: Mas Información, Preguntas frecuentes, manuales y drivers pueden ser encontrados en la página del producto en la pestaña de SOPORTE DE PRODUCTO en www.axagon.eu. ¿No fue de ayuda? Escriba a nuestro soporte técnico: support@axagon.cz.

Al final de su vida útil, no tire el producto en los desperdicios del hogar; llévelo a un punto de recolección de equipos eléctricos para su reciclaje. Para información sobre programas de recolección y reciclaje en su país, contacte a sus autoridades locales o al distribuidor que le vendió el producto.

Declaración de conformidad de la UE: El dispositivo cumple con la legislación de armonización de la Unión Europea 2014/30/EU (EMC) and 2011/65/EU (RoHS). La declaración de conformidad de la UE completa se encuentra disponible desde el fabricante.

Antes de utilizar el producto, el usuario está obligado a leer las instrucciones de uso. El fabricante niega cualquier responsabilidad por daño que pueda ocurrir debido al uso inapropiado del producto o de la falla al seguir las instrucciones que figuran en el presente documento. Utilizar el producto para algo más aparte de lo especificado debe ser consultado con el fabricante.

No utilice el producto en ambientes húmedos o explosivos o cerca de sustancias inflamables.

**FIN** TEKNINEN TUKI: Lisätietoa, UKK, ohjekirjat ja ajurit löydät tuotesivu TUOTETUKI -välilehdeltä osoitteesta www.axagon.eu. Eikö mikään auttanut? Lähetä viesti tekniiseen tukeemme osoitteeseen: support@axagon.cz.

Älä laita tuotetta sekajätteenseen palveluajan jälkeen; vie se sähkölaitteiden kierrätykseen. Lisätietoa YKKT-yksitysohjelmista maassasi saat paikallisilta viranomaisilta tai jälleenmyyjältä, joka myi tuotteen.

EU-vaatimustenmukaisuusvakuutus: Laite on Euroopan unionin 2014/30 / EU (EMC) ja 2011/65 / EU (RoHS) yhdenmukaistamisäädännön mukainen. Täydellinen EU-vaatimustenmukaisuusvakuutus on saatavilla valmistajalta.

Käyttäjän on velvollinen lukemaan käyttöohjeet ennen tuotteen käyttöä. Valmistaja ei ota vastuuta vahingoista, jotka johtuvat tuotteen väärinkäytöstä tai tässä annettujen ohjeiden noudattamatta jättämisestä. Jos tuotetta käytetään muuhun kuin määrättyyn tarkoitukseen, valmistajaan on otettava yhteyttä.

Älä käytä tuotetta kosteassa tai räjähtävässä ympäristössä ja lähellä syttyviä aineita.

**FR** SUPPORT TECHNIQUE: Vous trouverez des informations complémentaires, des questions fréquemment posées, des manuels et des pilotes sur la page du produit sous l'onglet SUPPORT à l'adresse www.axagon.eu. Rien ne vous a aidé? Ecrivez à notre support technique: support@axagon.cz.

À la fin de sa durée de vie, ne jetez pas le produit dans les ordures ménagères ; amenez-le à un point de collecte pour le recyclage des équipements électriques. Pour obtenir des informations sur les programmes de collecte et de recyclage dans votre pays, contactez vos autorités locales ou le détaillant qui vous a vendu le produit.

Déclaration de conformité de l'UE: L'appareil est conforme à la législation d'harmonisation de l'Union européenne 2014/30/UE (EMC) et 2011/65/UE (RoHS). La déclaration de conformité complète de l'UE est disponible auprès du fabricant.

Avant d'utiliser le produit, l'utilisateur est tenu de lire le mode d'emploi. Le fabricant décline toute responsabilité pour les dommages pouvant résulter d'une utilisation incorrecte du produit ou du non-respect des instructions contenues dans le présent document. Toute utilisation du produit autre que celle spécifiée doit être consultée avec le fabricant.

N'utilisez pas le produit dans des environnements humides ou explosifs et à proximité de substances inflammables.

**GR** ΤΕΧΝΙΚΗ ΥΠΟΣΤΗΡΙΞΗ: Περισσότερες πληροφορίες, Συχνές ερωτήσεις, οδηγίες και drivers μπορείτε να βρείτε στην σελίδα του προϊόντος στην καρτέλα ΥΠΟΣΤΗΡΙΞΗ ΠΡΟΪΟΝΤΟΣ στο www.axagon.eu. Δεν βοήθησε; Γράψτε στην τεχνική μας υποστήριξη: support@axagon.cz.

Μετά το πέρας της διάρκειας ζωής της συσκευής, μην πετάξετε το προϊόν στα σκουπίδια: δώστε το σε ένα σημείο περισυλλογής ανακυκλώσιμων ηλεκτρικών συσκευών. Για πληροφορίες προγραμμάτων περισυλλογής και ανακύκλωσης στη χώρα σας, επικοινωνήστε με τις τοπικές αρχές ή με το κατάστημα από όπου προμηθευτήκατε το προϊόν.

Δηλώση συμμόρφωσης ΕΕ: Η συσκευή συμμορφώνεται με τη νομοθεσία της Ευρωπαϊκής Ένωσης 2014/30/ΕΕ (EMC) και 2011/65/ΕΕ (RoHS). Η συνολική δήλωση συμμόρφωσης είναι διαθέσιμη από τον κατασκευαστή.

Πριν χρησιμοποιήσετε το προϊόν, ο χρήστης είναι υποχρεωμένος να διαβάσει τις οδηγίες χρήσης. Ο κατασκευαστής δεν φέρει καμία ευθύνη για ζημιές που μπορεί να προκληθούν από τη λανθασμένη χρήση του προϊόντος, ή σε περίπτωση που ο χρήστης ακολουθήσει λάθος τις οδηγίες που παρέχονται με το προϊόν. Για οποιαδήποτε χρήση του προϊόντος πέραν της καθορισμένης, συμβουλευτείτε τον κατασκευαστή.

Μην χρησιμοποιείτε το προϊόν σε υγρό ή εκρηκτικό περιβάλλον, ή κοντά σε εύλεκτα υλικά.

**HR** TEHNIČKA PODRSKA: Više informacija, često postavljena pitanja, priručnike i upravljačke programe možete pronaći na stranici proizvoda pod tabom PODRSKA ZA PROIZVOD na www.axagon.eu. Ništa vam ne pomaže? Pišite našoj tehničkoj podršci: support@axagon.cz.

Na kraju radnog vijeka, ne bacajte uređaj u kućni otpad; odnesite ga u zbirno mjesto za recikliranje električne opreme. Za informacije o programima za prikupljanje i recikliranje u vašoj zemlji obratite se lokalnim vlastima ili prodavaču koji vam je prodao proizvod.

EU izjava o usklađenosti: Uređaj je usklađen sa zakonodavstvima Europske Unije 2014/30/EU (EMC) i 2011/65/EU (RoHS). Gjelovita EU izjava o sukladnosti dostupna je kod proizvođača.

Prije korištenja proizvoda, korisnik je dužan pročitati upute. Proizvođač se odriče svake odgovornosti za štetu koja može nastati zbog nepravilne uporabe proizvoda ili nepriдрžavanja ovdje navedenih uputa. Za korištenje proizvoda za svrhu koja nije ovdje navedena, potrebno je konzultirati se s proizvođačem.

Ne koristite uređaj u vlažnim ili eksplozivnim okruženjima i blizu zapaljivih tvari.

**HU** TECHNikai TÁMOGATÁS: További információkért, GYIK kérdéseért, útmutatókért és illesztőprogramokért látogasson el a termék TÁMOGATÁS lapjára a www.axagon.eu oldalon. Nem segített? Írjon a technikai támogatási csapatunknak: support@axagon.cz.

A termék az élettartama végén ne dobja háztartási hulladékba; vigye az elektromos berendezések újrahasznosításához szűkséges gyűjtőhelyre. Az országbán található gyűjtési és újrahasznosítási programokkal kapcsolatos információkért vagy fel a kapcsolatot a helyi hatóságokkal vagy a kereskedővel, aki a terméket eladta Önnek.

EU tanúsítvány nyilatkozat: A készülék megfelel az Európai Unió 2014/30/EU (EMC) és 2011/65/EU (RoHS) harmonizációs jogszabályainak. A teljes EU tanúsítványi nyilatkozat a gyártótól szerezhető be.

A termék használat előtt a felhasználó köteles elolvasni a használati útmutatót. A gyártó nem vállal felelősséget a kárért, amely a termék nem rendeltetésszerű használatá vagy az itt található utasítások be nem tartása miatt jelentkezhet. A megadott használatól eltérő felhasználás előtt egyeztetni kell a gyártóval.

Ne használja a terméket nedves vagy robbanásveszélyes környezetben és gyúlékony anyagok közelében.

**IT** SUPPORTO TECNICO: Ulteriori informazioni, domande frequenti, manuali e driver sono disponibili nella pagina del prodotto nella scheda SUPPORTO AL PRODOTTO all'indirizzo www.axagon.eu. Niente ti ha aiutato? Scrivi al nostro supporto tecnico: support@axagon.cz.

Al termine della sua vita utile, non gettare il prodotto nei rifiuti domestici; portarlo in un punto di raccolta per il riciclaggio degli apparecchi elettrici. Per informazioni sui programmi di raccolta e riciclaggio nel proprio paese, contattare le autorità locali o il rivenditore che ha venduto il prodotto.

Dichiarazione di conformità UE: Il dispositivo è conforme alla normativa di armonizzazione dell'Unione Europea 2014/30/UE (EMC) e 2011/65/UE (RoHS). La dichiarazione di conformità completa dell'UE è disponibile presso il produttore.

Prima di utilizzare il prodotto, l'utente è tenuto a leggere le istruzioni per l'uso. Il produttore declina ogni responsabilità per danni che possono verificarsi a causa di un uso improprio del prodotto o della mancata osservanza delle istruzioni contenute nel presente documento. Un uso del prodotto diverso da quello specificato deve essere consultato con il produttore.

Non utilizzare il prodotto in ambienti umidi o esplosivi e in prossimità di sostanze infiammabili.

**NL** TECHNISCHE ONDERSTEUNING: Meer informatie, veel gestelde vragen, handleidingen en stuurprogramma's zijn te vinden op de productpagina op het PRODUCT SUPPORT-tabblad op www.axagon.eu. Heeft niets geholpen? Schrijf naar onze technische ondersteuning: support@axagon.cz.

Gooi het product aan het einde van de levensduur niet bij het huisvuil, maar breng het naar een inzamelend punt voor recycling van elektrische apparatuur. Voor informatie over inzamel- en recyclingprogramma's in uw land kunt u contact opnemen met uw plaatselijke autoriteiten of met de detailhandelaar die u het product heeft verkocht.

EU conformiteitsverklaring: Het apparaat voldoet aan de harmonisatiewetgeving van de Europese Unie 2014/30/EU (EMC) en 2011/65/EU (RoHS). De volledige EU conformiteitsverklaring is verkrijgbaar bij de fabrikant.

Voor het gebruik van het product is de gebruiker verplicht de gebruiksaanwijzing te lezen. De fabrikant wijst elke aansprakelijkheid af voor schade die kan ontstaan door verkeerd gebruik van het product of het niet opvolgen van de instructies in deze handleiding. Het gebruik van het product anders dan gespecificeerd moet met de fabrikant worden overlegd.

Gebruik het product niet in een vochtige of explosieve omgeving en in de buurt van ontvlambare stoffen.

**PL** POMOC TECHNICZNA: Więcej informacji, często zadawane pytania, instrukcje obsługi i sterowniki można znaleźć na stronie produktu w zakładce wsparcie produktu pod adresem www.axagon.eu. Nic nie pomogło? Napisz do naszej pomocy technicznej: support@axagon.cz.

Pod koniec okresu użytkowania, urządzenie nie należy wyrzucać w odpadach komunalnych; należy zanieść je do punktu zbiórki w celu recyklingu sprzętu elektrycznego. Aby uzyskać informacje o programach zbiórki i recyklingu w swoim kraju, skontaktuj się z lokalnymi władzami lub sprzedawcą, który sprzedał ci produkt.

Deklaracja zgodności UE: Urządzenie jest zgodne z przepisami harmonizacyjnymi Unii Europejskiej 2014/30/EU (EMC) i 2011/65/EU (RoHS). Pełna deklaracja zgodności UE jest dostępna u producenta.

Przed użyciem produktu użytkownik jest zobowiązany do przeczytania instrukcji użytkownika. Producent zrzeka się wszelkiej odpowiedzialności za szkody, które mogą wystąpić w wyniku niewłaściwego użytkowania produktu lub nieprzestrzegania załączonych instrukcji. Zastosowanie produktu inne niż określone musi być skonsultowane z producentem.

Nie należy używać produktu w środowisku wilgotnym lub wybuchowym oraz w pobliżu substancji łatwopalnych.

**PT** SUPORTE TÉCNICO: Mais informações, FAQs, manuais e drivers podem ser encontrados na página do produto no guia SUPORTE AO PRODUTO em www.axagon.eu. Não encontrou o que procura? Escreva para o nosso suporte técnico: support@axagon.cz.

No final da sua vida útil, não deite o produto para o lixo doméstico; leve-o a um ponto de recolha para reciclagem de equipamentos elétricos. Para obter informações sobre os programas de recolha e reciclagem no seu país, entre em contato com as autoridades locais ou o revendedor que lhe vendeu o produto.

Declaração de conformidade UE: Este dispositivo está em conformidade com a legislação harmonizada da União Europeia 2014/30/EU (EMC) e 2011/65/EU (RoHS). A declaração de conformidade UE completa está disponível através do fabricante.

Antes de usar este produto, o utilizador está sujeito à leitura das instruções de utilização. O fabricante isenta-se de qualquer responsabilidade por danos que possam ocorrer devido ao uso impróprio do produto, ou falha em seguir as instruções aqui contidas. Utilizações do produto para além do especificado devem ser consultadas com o fabricante.

Não use o produto em ambientes húmidos ou explosivos e próximo a substâncias inflamáveis.

**RO** SUPORT TEHNIC: Mai multe informații, întrebări frecvente, manuale și drivere pot fi găsite pe pagina produsului în fila SUPPORT PRODUS la www.axagon.eu. Nimic nu a ajutat? Scrieți asistenței noastre tehnice: support@axagon.cz.

La sfârșitul duratei sale de serviciu, nu aruncați produsul în deșeurile menajere; duceți-l la un punct de colectare pentru reciclarea echipamentelor electrice. Pentru informații despre programele de colectare și reciclare din țara dvs., contactați autoritățile locale sau retailerul care v-a vândut produsul.

Declarația de conformitate UE: Dispozitivul respectă legislația de armonizare a Uniunii Europene 2014/30/UE (EMC) și 2011/65/UE (RoHS). Declarația completă a UE de conformitate este disponibilă de la producător.

Înainte de a utiliza produsul, utilizatorul este obligat să citească instrucțiunile utilizatorului. Producătorul nu își asumă răspunderea pentru daunele care pot apărea din cauza utilizării necorespunzătoare a produsului sau a nerespectării instrucțiunilor conținute în acest document. Utilizarea produsului, alta decât cea specificată, trebuie consultată cu producătorul.

Nu folosiți produsul în medii umede sau explozive și în apropierea substanțelor inflamabile.

**SK** TECHNICKÁ PODPORA: Viac informácií, FAQ, manuály a ovladače nájdete na stránke produktu v záložke PODPORA PRODUKTU na www.axagon.eu. Nič nepomohlo? Napište našej technickej podpore support@axagon.cz.

Po skončení životnosti nevyhadzujte výrobok do domového odpadu, ale odneste ho na zberné miesto pre recykláciu elektrických zariadení. Informácie o zberných a recyklačných programoch vo vašej krajine vám poskytnú miestne úrady alebo predajca, u ktorého bol výrobok zakúpený.

EÚ VYHLÁSENIE O ZHODE: Zariadenie je v súlade s harmonizačnými právnymi predpismi Európskej únie 2014/30/EU (EMC) a 2011/65/EU (RoHS). Kompletné EÚ vyhlásenie o zhode je k nahlľadnutiu u výrobcu.

Pred použitím výrobku je užívateľ povinný si preštudovať návod na použitie. Výrobca sa zrieka zodpovednosti za škody, ktoré môžu vzniknúť v dôsledku nesprávneho použitia výrobku alebo nedodržania pokynov obsiahnutých v tomto návode. Iné použitie výrobku je nutné konzultovať s výrobcom.

Výrobok nepoužíajte vo vlhkom alebo výbušnom prostredí a v blízkosti horľavých látok.

**SWE** TEKNISK SUPPORT: Ytterligare information, vanliga frågor, manualer och drivrutiner finns på produktsidan under fliken PRODUKTSUPPORT på www.axagon.eu. Hjälpte det inte? Skriv till vår tekniska support: support@axagon.cz.

När produkten är färdig använd, släng den inte i hushållsavfallet. Lämna den till en återvinningssentral för elutrustning. För information om insamlings- och återvinning i ditt land, kontakta de lokala myndigheterna eller återförsäljaren som sålde produkten.

EU-försäkran om överensstämmelse: Enheten uppfyller EU:s harmoniserade lagstiftning 2014/30/EU (EMC) och 2011/65/EU (RoHS). EU:s fullständiga försäkran om överensstämmelse finns att få från tillverkaren.

Innan produkten används är användaren skyldig att läsa användarinstruktionerna. Tillverkaren friskriver sig från något som helst ansvar för skador som kan uppstå på grund av felaktig användning av produkten eller underlåtenhet att följa instruktionerna som står här. Vid produktanvändning annan än angiven måste tillverkaren rådfrågas.

Använd inte produkten i fuktiga eller explosiva miljöer eller i närheten av brandfarliga ämnen.

**TR** TEKNİK DESTEK: Daha fazla bilgi, SSS, kullanım kılavuzu ve sürücü, www.axagon.eu adresindeki ÜRÜN DESTEĞİ sekmesinde yer alan ürün sayfasında bulunabilir. Bu bilgiler yardımcı olmadı mı? Teknik destek ekibimize iletişime geçin: support@axagon.cz.

Hizmet ömrünün sonunda ürünü evsel atıklarla birlikte atmayın; elektrikli ekipmanın geri dönüşümü için bir toplama noktasına götürün. Ülkenizdeki toplama ve geri dönüşüm programları hakkında bilgi için, yerel yetkililere veya size ürünü satan satıcıya başvurun.

AB uygunluk beyanı: Cihaz, Avrupa Birliği'nin 2014/30/EU (EMC) ve 2011/65/EU (RoHS) uyum mevzuatlarına tam uygundur. AB uygunluk beyanının tamamı üreticiden talep edilebilir.

Ürünü kullanmadan önce kullanıcı, kullanıcı talimatlarını okumakla yükümlüdür. Üretici, ürünün yanlış kullanımına veya burada yer alan talimatları uymulmaması nedeniyle oluşabilecek hasarlardan dolayı sorumluluk kabul etmez. Ürünün, belirlenler dışındaki kullanımında üreticiye danışılmalıdır.

Ürünü nemli veya patlayıcı içeren ortamlarda ve yanıcı maddelerin yakınında kullanmayın.

**UA** ТЕХНІЧНА ПІДТРИМКА: Додаткову інформацію, поширені запитання, інструкції та драйвери можна знайти на сторінці продукту у вкладці ПІДТРИМКА ПРОДУКТУ за адресою www.axagon.eu. Нічого не допомогло? Напишіть до нашої служби технічної підтримки: support@axagon.cz.

Після закінчення терміну служби не викидайте виріб разом з побутовими відходами, а здайте його в пункт прийому для переробки електричного обладнання. Для отримання інформації про програми збору та переробки відходів у вашій країні зверніться до місцевих органів влади або до продавця, який продав вам виріб.

Декларація відповідності ЄС: Декларація відповідності ЄС Пристрій відповідає вимогам гармонізаційного законодавства Європейського Союзу 2014/30/EU (EMC) і 2011/65/EU (RoHS). Повну декларацію відповідності ЄС можна отримати у виробника.

Перед використанням продукту користувач зобов'язаний прочитати інструкцію користувача. Виробник не несе жодної відповідальності за шкоду, яка може виникнути внаслідок неналежного використання виробу або недотримання інструкції, що містяться в цьому документі. Використання виробу не за призначенням повинно бути узгоджене з виробником.

Не використовуйте виріб у вологому або вибухонебезпечному середовищі та поблизу легкозаймих речовин.

**BG** ТЕХНИЧЕСКА ПОДДРЪЖКА: Повече информация, често задавани въпроси (FAQ), ръководства и драйвери могат да бъдат открити на продуктовата страница в полето ПОДКРЕПА НА ПРОДУКТА на www.axagon.eu. Тази информация не Ви помогна? Пишете на специалистите ни по техническа поддръжка: support@axagon.cz.

В края на експлоатационния му живот не изхвърляйте продукта заедно с битовите отпадъци; занесете го в специализиран пункт за рециклиране на електрическо оборудване. За информация относно програмите за събиране и рециклиране във вашата държава свържете се с местните власти или с търговеца, който ви е продал продукта.

ЕС декларация за съответствие: Устройството отговаря на законодателството за хармонизиране на Европейския съюз 2014/30/ЕС (EMC) и 2011/65/ЕС (RoHS). Пълната ЕС декларация за съответствие е достъпна в сайта на производителя.

Преди да използва продукта, потребителят е длъжен да прочете инструкциите за употреба. Производителят отказва всякаква отговорност за щети, които може да възникнат поради неправилната употреба на продукта или неспазването на указанията, описани тук. Използването на продукта, по различен от посочения начин, трябва да се консултира с производителя.

Не използвайте продукта във влажна или експлозивна среда и в близост до запалими вещества.

**CN** 技术支持：更多有用信息及常见问题解答，手册和驱动程序可登录 www.axagon.eu 网页界面查询的 PRODUCT SUPPORT 选项卡。若您仍无帮助，可发送邮件到 support@axagon.cz 寻求技术支持。

在其使用寿命结束时，不得将产品扔入生活垃圾中；请将其带到一个电子设备回收点。有关美国收集和回收计划的信息，请您与您所在地方当局或向您出售产品的零售商联系。

欧盟符合性声明：该设备符合欧洲联盟指令2014/30/欧盟电磁兼容性指令EU (EMC)和2011/65/电气、电子设备中限制使用某些有害物质指令EU (RoHS)。可从制造商处获得完整的欧盟符合性声明。

在使用本产品之前，用户有义务阅读使用说明书。对由于不当使用产品或未能遵循本文件所载的指示，而可能造成的损害，制造商不承担任何责任。规定外的产品使用须向制造商咨询。

不要在潮湿或爆炸性环境以及接近易燃物质的地方使用本产品。

**ARA** دعم فني – يمكن العثور على مزيد من المعلومات والأسئلة الشائعة والأدلة وبرامج التشغيل على صفحة المنتج في علامة التبويب الدعم في www.axagon.eu. لا شيء ساعدك؟ اكتب رسالتهالي الدعم الفني لدينا: support@axagon.cz.

في نهاية فترة دعمتھا، لا ترمي المنتج في النفايات المنزلية؛ خذھ الى نقطة جمعيع لإعادة تدوير المعدات الكهربائية. للحصول على معلومات حول برامج التجميع وإعادة التدوير في بلدك، اتصل بالسلطات المحلية أو بائع التجزئة الذي باع لك المنتج.

إعلان المطابقة للاتحاد الأوروبي يتوافق الجهاز مع تشريعات التنسيق للاتحاد الأوروبي / EU (RoHS) 2011/65 و / EU (EMC) 2014/30 يتوفر إعلان المطابقة الكامل للاتحاد الأوروبي من الشركة المصنفة.

قبل استخدام المنتج، يلزم المستخدم بقراءة تعليمات المستخدم. تخلي الشركة المصنعة أي مسؤولية عن الأضرار التي قد تحدث بسبب الاستخدام غير عند استخدام منتج بخلاف المحدد يجب عندئذ استشارة الشركة المصنعة

لا تستخدم المنتج في البيئات الرطبة أو المتفجرة و بالقرب من المواد القابلة للاشتعال.



www.axagon.eu